

Assegura-se a este produto garantia contra qualquer defeito de fabricação que nele se apresente no período de **12 meses (3 meses de garantia por lei e 9 meses de garantia concedido pela fábrica)**, após emissão de nota fiscal do consumidor final. Os serviços de garantia a serem prestados são restritos unicamente à substituição ou conserto das peças defeituosas, desde que, a critério de um técnico credenciado, for identificado defeito de fabricação, constando-se falha em condições normais de uso, durante a vigência desta garantia. Limitado a 36 meses da data de fabricação, descrito no número de lote identificado na placa de características deste produto.

PARA PEÇAS DE DESGASTES NATURAIS COMO:

Cossinetes, catracas, discos, flanges, a garantia é assegurada **por 6 meses (3 meses de garantia legal por lei, contando a partir da data de emissão da Nota Fiscal de Venda e 3 meses de garantia concedido pela Ferrari)**, contra eventuais defeitos de material ou fabricação, comprovados por laudo técnico devidamente assinado pelo nosso Assistente Técnico Ferrari Credenciado, onde constata-se falha em condições normais de uso durante a vigência da garantia.

A garantia torna-se nula e sem efeito se este produto sofrer qualquer dano provocado por acidente, agentes da natureza, desgaste natural das peças e componentes, uso abusivo ou em desacordo com as instruções de utilização fornecidos com este produto, defeitos ou danos causados pelo descuido do usuário no manuseio, apresentar sinais de violação, ajuste ou conserto por pessoas não autorizadas ou adaptações.

Será considerada nula a garantia se este certificado apresentar rasuras ou modificações.

Os serviços acima mencionados, somente serão prestados nos locais autorizados e indicados pela Ferrari. O proprietário se responsabiliza pelas despesas e riscos de transporte (ida e volta) do produto a esses locais. Caso não haja esse serviço em sua localidade, o proprietário se responsabiliza pelas despesas e riscos de ida do produto aos locais autorizados pela Ferrari e as despesas e riscos de transporte de volta do produto ao proprietário, é de responsabilidade da Ferrari.

O certificado, devidamente preenchido pelo revendedor, deve ser apresentado juntamente com a respectiva nota fiscal de venda em qualquer caso de reclamação.

Nota: A garantia torna-se nula se o produto for devolvido sem seus respectivos acessórios, descritos na embalagem ou no manual.

Acesse também nosso site: www.ferrarinet.com.br e conheça toda nossa linha de produtos. Sempre que necessário, entre em contato com a Central de Atendimento Ferrari pelo telefone: **(11) 2105-7500**.

Observação: Caso não haja Serviço Autorizado em sua localidade, favor ligar para o telefone **(11) 2105-7500**, ou acessar o site: www.ferrarinet.com.br

Nome do Comprador: _____

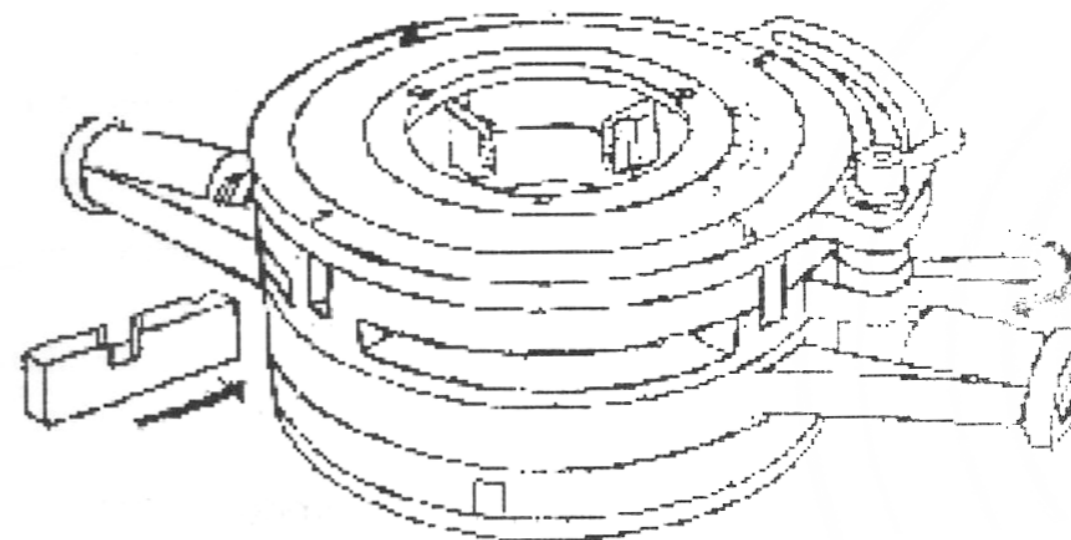
CNPJ/CPF: _____

Nº. Da Nota Fiscal: _____ Data: ____ / ____ / ____

Nº de Lote Identificado na placa de características deste produto: _____

Assinatura e Carimbo do Revendedor: _____

Tarraxa Caracol TCA-2 ou TCA-4



MANUAL DE INSTRUÇÕES



ATENÇÃO: Leia atentamente este manual antes de proceder com a instalação e utilização deste produto. Antes de operar o produto leia cuidadosamente, compreenda e respeite as instruções de segurança.

1. Orientativo



Para obter o melhor rendimento deste produto, escrevemos o presente manual para ser lido com atenção cada vez que for utilizá-lo. O presente manual de instruções faz parte integrante deste produto e deve ser conservado com cuidado para poder consultá-lo sempre que for necessário. Se entregar este produto a terceiros, aconselhamos entregar também este manual.

2. Normas de segurança



ATENÇÃO

Este símbolo alerta o usuário quando há risco imediato de dano físico ou perigo de acidentes graves quando as instruções não são seguidas estritamente.



Assegure-se de que toda pessoa que usar o produto tenha lido e compreendido cuidadosamente o manual de instruções.



Mantenha a área de trabalho limpa e bem iluminada. Áreas bagunçadas ou escuras são um convite a acidentes.



Mantenha crianças e observadores afastados enquanto opera o produto. Qualquer distração pode causar acidentes.



Sempre utilize equipamentos de proteção individuais adequados, tais como luvas, óculos de segurança, máscara antipó, protetor auricular, calçado e capacete de segurança, de acordo com as necessidades do trabalho a realizar.



Fique alerta! Não utilize o produto se estiver cansado, sob influência de remédios, álcool, drogas, sono, cansaço físico ou mental ou qualquer outra causa que lhe impeça usar o produto com segurança e bom senso. Qualquer distração durante o uso poderá acarretar em grave acidente pessoal.

2.1 Importante



O uso inapropriado deste produto pode ser extremamente perigoso para o operador, para as pessoas que estão ao redor.

Este produto não se destina à crianças ou utilização por pessoas com capacidades físicas, sensoriais ou mentais reduzidas. Por pessoas com falta de experiência e conhecimento, menores de 18 anos de idade e que não tenham recebido instruções ou treinamento referentes à utilização do equipamento ou que estejam sob a supervisão de uma pessoa responsável pela sua segurança;

Este produto deve ser montado ou armazenado longe do alcance destas pessoas. As crianças devem ser supervisionadas para assegurar-se que não brinquem com o produto.

3. Transporte



Se ao desembalar o produto, detectar algum dano produzido durante o transporte, não o coloque em funcionamento. Leve na loja onde comprou para eventual troca ou em uma Assistência Técnica Autorizada **Ferrari** para eventual reparo.

4. Operação

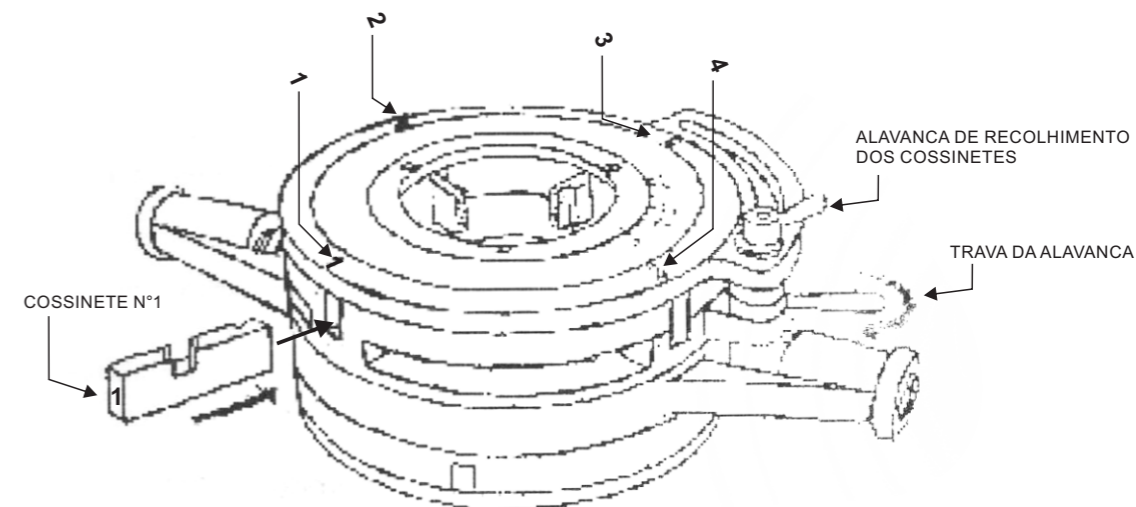
Aplicação:

Para execução de roscas em tubos galvanizados.

Benefícios:

Estrutura de ferro fundido que garante maior resistência e durabilidade; Cossinetes em aço carbono maior resistência.

5. Apresentação do produto



5.1 Recomendações



1. Antes de utilizar os cossinetes, retire a graxa protetora;
2. Coloque a tarraxa na posição aberta (A) e introduza o cossinete N°1 no canal 1; cossinete N°2 no canal 2; cossinete N°3 no canal 3 e cossinete N°4 no canal 4.
3. Ajuste a tarraxa para fazer roscas em duas ou três passadas.
4. Ao terminar cada passada, acione a alavanca para recolher os cossinetes do tubo e retire a tarraxa. **Não volte a tarraxa pela rosca feita no sentido inverso. Pode danificar os fios de roscas do tubo e dos cossinetes.**
5. Para rosquear nunca utilize óleo lubrificante. Utilize óleo de corte mineral.
6. Mantenha a tarraxa e os cossinetes limpos, isto prolongará a vida útil da ferramenta.
7. Utilize equipamentos de proteção individual EPI. Para evitar acidentes, utilize durante a operação luvas de raspa.

6. Dados técnicos

Características Técnicas Tarraxa TCA-2:

Capacidade de rosqueamento de 1/2" a 2", possui acionamento manual por catraca. Utiliza um conjunto de 4 cossinetes numerados '1,2,3,4' com roscas NPT ou BSP nas medidas, conforme abaixo:

COSSINETES	CÓDIGO BSP	CÓDIGO NPT
1/2" - 3/4"	AFC3030001	AFC3030004
1" - 1.1/4"	AFC3030002	AFC3030005
1.1/2" - 2"	AFC3030003	AFC3030006

Características Técnicas Tarraxa TCA-4:

Capacidade de rosqueamento de 2.1/2" a 4", possui acionamento manual por catraca. Utiliza um conjunto de 4 cossinetes numerados '1,2,3,4' com roscas NPT ou BSP nas medidas, conforme abaixo:

COSSINETES	CÓDIGO BSP	CÓDIGO NPT
2.1/2" - 3"	AFC3040001	AFC3040003
3.1/2" - 4"	AFC3040002	AFC3040004