

Certificado de Garantia

Assegura-se a este produto garantia contra qualquer defeito de material ou de fabricação que nele se apresente no período de 1 ano, contado a partir da data de aquisição pelo consumidor final.

Os serviços de garantia a serem prestados são restritos unicamente à substituição ou conserto gratuito das peças defeituosas, desde que, a critério de um técnico credenciado, for identificado defeito de fabricação, constate-se falha em condições normais de uso, durante a vigência desta garantia.

A garantia torna-se nula e sem efeito se este produto sofrer qualquer dano provocado por acidente, agentes da natureza, desgaste natural das peças e componentes, uso abusivo ou em desacordo com as instruções de utilização fornecidos com este produto, defeitos ou danos causados pelo descuido do usuário no manuseio, apresentar sinais de violação, ajuste ou conserto por pessoas não autorizadas ou adaptações.

A garantia não inclui consumíveis como, por exemplo, combustíveis e/ou lubrificantes. Será considerada nula a garantia se este certificado apresentar rasuras ou modificações.

Os serviços acima mencionados, somente serão prestados nos locais autorizados e indicados pela Ferrari. O proprietário se responsabiliza pelas despesas e riscos de transporte (ida e volta) do produto a esses locais. Caso não haja esse serviço em sua localidade, o proprietário se responsabiliza pelas despesas e riscos de ida do produto aos locais autorizados pela Ferrari e as despesas e riscos de transporte de volta do produto ao proprietário, é de responsabilidade da Ferrari.

O certificado, devidamente preenchido pelo revendedor, deve ser apresentado juntamente com a respectiva nota fiscal de venda em qualquer caso de reclamação.

A Nota: A garantia torna-se nula se o equipamento for devolvido sem seus respectivos acessórios, descritos na embalagem ou no manual.

Acesse também nosso site: www.ferrarinet.com.br e conheça toda nossa linha de produtos.

Observação: Caso não haja Serviço Autorizado em sua localidade, favor ligar para o telefone (11) 2105-7500, ou acessar o site: www.ferrarinet.com.br

Nome do Comprador: _____

Nº. Da Nota Fiscal: _____ Data: ___/___/___ N° de Identificação*: _____

Assinatura e Carimbo do Revendedor: _____

*Nota: o número de identificação encontrasse na etiqueta do produto.

LIXADEIRAS COMBINADA LCM-4x6 e LC-6x9



DESCRIÇÕES TÉCNICAS

MODELO	LCM-4x6	LC-6x9
POTÊNCIA	1/2cv	1 cv
ROTAÇÃO DO MOTOR	1750	1750
TENSÃO	127 / 220V	127 / 220V
	com chave seletora	troca no cabeamento
TAMANHO DA LIXA CINTA	4" X 36"	6" X 48"
TAMANHO DA LIXA DE DISCO	6" Ø 150mm	9" Ø 228mm
INCLINAÇÃO DA LIXA	0~90°	
DIMENSÕES	500 x 300 x 260 mm	705 x 445 x 350 mm
PESO	17 Kg	54 Kg

INSTRUÇÕES DE SEGURANÇA

Leia e compreenda todas as advertências e instruções operacionais antes de utilizar qualquer ferramenta ou equipamento. Ao utilizar ferramentas ou equipamentos, precauções básicas de segurança devem sempre ser tomadas para reduzir o risco de lesões corporais. A operação, manutenção ou modificação imprópria de ferramentas ou equipamentos pode resultar em lesões graves e danos à ferramenta/ao equipamento. As ferramentas e os equipamentos são projetados para determinadas utilizações.

ATENÇÃO! Dedos e mãos podem ficar seriamente feridos havendo contato com a lixa em movimento.

Para o uso apropriado deste equipamento siga as instruções de segurança.

Somente pessoas treinadas devem operar esta máquina. Não deixe menores de idade, ou pessoas sem conhecimento ou experiência trabalhar com a máquina, para evitar acidentes.

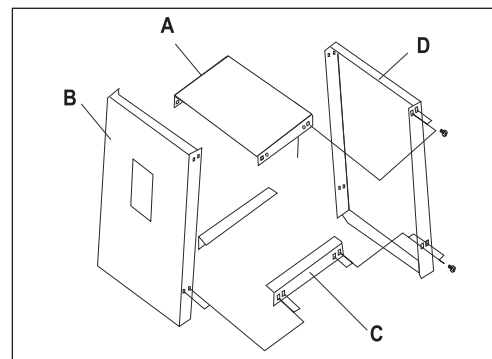
Mantenha sua máquina sempre desligada da chave geral, quando estiver fora do expediente, ou fazendo limpeza e manutenção da mesma.

Não force as ferramentas. Elas terão um melhor desempenho quando

BANCADA DA LIXADEIRA LC-6X9

MONTAGEM DA BANCADA

Posicione as partes (B e D), prenda as parte com as cantoneiras C. Fixe a parte (A) sobre as partes (B e D).

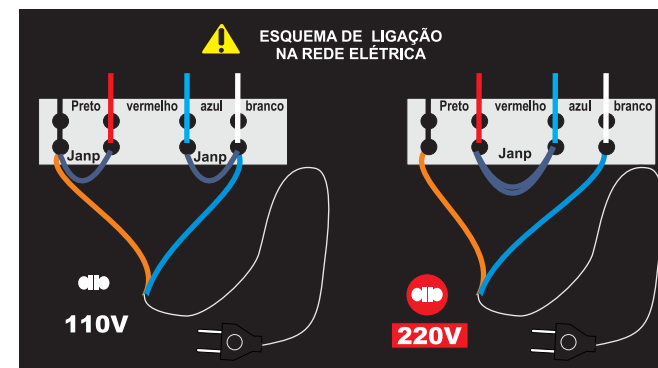


Nota: Prenda a máquina sobre a bancada e reaperte todos os parafusos da bancada.

ESPECIFICAÇÃO DA LIXADEIRA LC-6X9

INSTALAÇÃO ELÉTRICA

As Lixadeiras Ferrari são fonecidas ao mercado em 220V. No caso em que houver a necessidade de transformar para 127V, utilize o esquema elétrico.

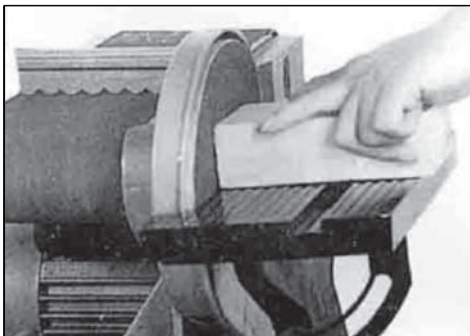


Nota: No motor a uma caixa de ligação. Retire a tampa da caixa de ligação e localize os fios, mude as posições dos fios, conforme esquema elétrico «etiqueta colada na tampa do motor».

OPERANDO SEU EQUIPAMENTO

LIXA DE DISCO

A operação de lixar com a lixa de disco. Este tipo de lixamento é ideal para pequenos objetos.



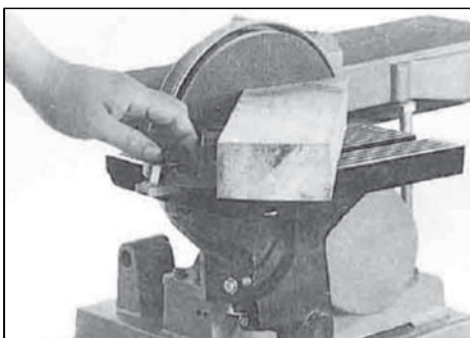
LIXAMENTO HORIZONTAL (RETO)

Coloque a madeira sobre a mesa lateral ajustada na posição de 90° conforme a figura ao lado.



LIXAMENTO INCLINADO

Posicione a mesa de acordo com o grau esperado (0° - 45°) conforme figura ao lado. Certifique-se de apertar adequadamente os parafusos para evitar acidentes.



LIXAMENTO EM GRAU

Para o lixamento em grau recomenda-se o uso do transferidor de graus. Para obter o grau desejado (0° - 60°), conforme figura ao lado, basta afrouxar o parafuso do transferidor e posicionar conforme desejado.

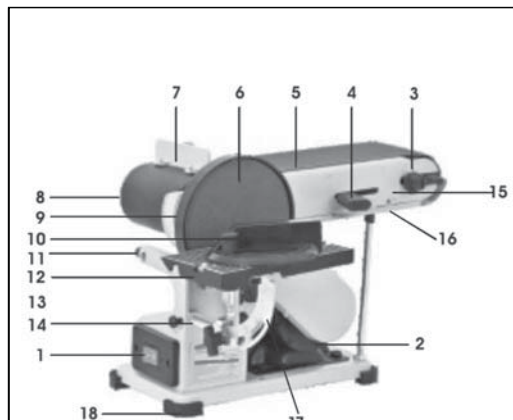
trabalhadas no limites para as quais foram projetadas.

Nunca deixe de utilizar os equipamentos de proteção individuais (E.P.I.s).

Não submeta o equipamento a chuva ou lugares úmidos.

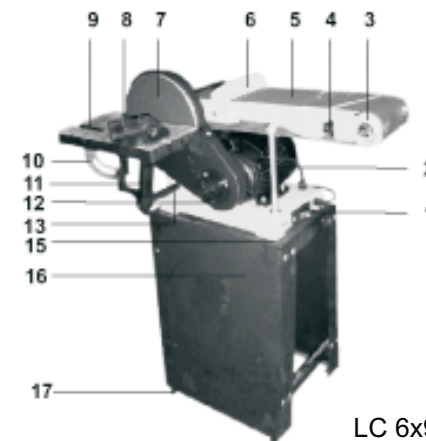
Evite roupas folgadas ou jóias que possam entrar em contato com as partes móveis da máquina.

CONHEÇA SEU EQUIPAMENTO



LCM-4x6

1. Chave elétrica (liga / desliga)
2. Motor
3. Regulador de tensão da lixa cinta
4. Alavanca
5. Lixa de cinta
6. Disco de lixa
7. Apoio da madeira
8. Capa plástica
9. Protetor do disco de lixa
10. Transferidor de graus
11. Furo vertical
12. Mesa lateral inclinável
13. Chave seletora de voltagem
14. Furo horizontal
15. Corpo da Lixa de Cinta
16. Bandeja coletora
17. Escala em graus
18. Pé de borracha



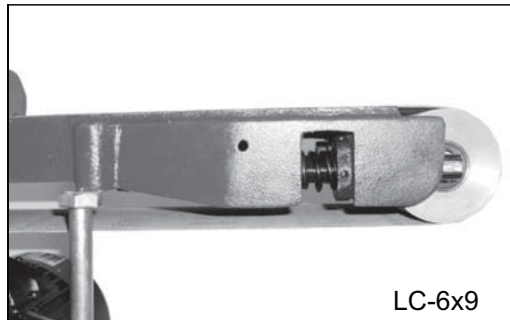
LC 6x9

1. Chave elétrica (liga / desliga)
2. Motor
3. Roleta
4. Regulador de tensão da lixa cinta
5. Lixa de cinta
6. Apoio da madeira
7. Lixa de disco
8. Transferidor de graus
9. Mesa lateral inclinável
10. Escala em graus
11. Suporte da mesa lateral
12. Suporte para coleta de serragem
13. Eixo do suporte da mesa
15. Base da máquina
16. Bancada
17. Pé de borracha.

AJUSTE HORIZONTAL E DE TENSÃO DA LIXA CINTA



LCM-4x6



LC-6x9

Se perceber que a lixa cinta estiver muito apertada ou solta, ou inclusive fora do centro, utilize uma chave Allen, no modelo LC-6x9, ou ajuste manualmente na manopla no modelo LCM-4x6, para um funcionamento adequado da lixa.

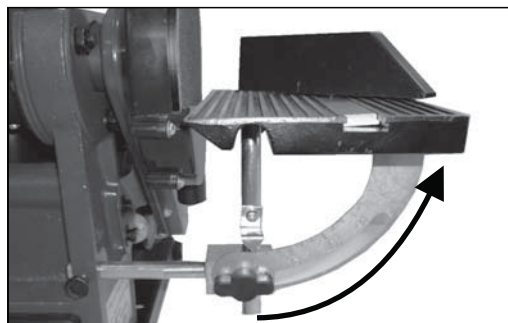
SUBSTITUIÇÃO DA LIXA CINTA E DE DISCO



Para a substituição da lixa de disco.

1. Afrouxe o parafuso central e abra o protetor do disco.
2. Remova a antiga lixa, limpe os resíduos e coloque a nova lixa.

AJUSTE DE GRAU DA MESA - 0° Á 45°

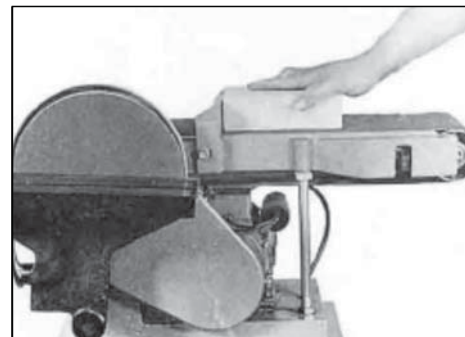


1. Afrouxe o manipulador da mesa, ajuste a escala conforme sua necessidade e aperte novamente.

OPERANDO SEU EQUIPAMENTO

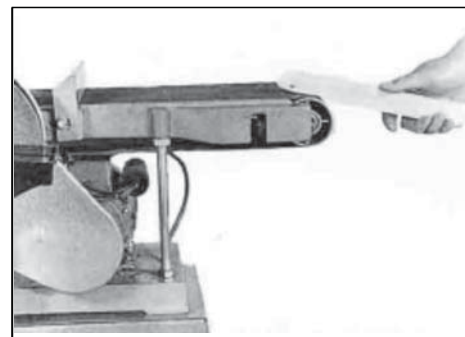
LIXA DE CINTA

A operação de lixar com a lixa de cinta pode ser realizada de maneira simples e segura. Com as lixadeiras combinadas FERRARI você pode facilmente realizar diferentes tipos de lixamento, conforme figuras abaixo:



LIXAMENTO HORIZONTAL

Coloque a madeira na lixa de cinta e encoste a madeira no apoio traseiro. Não há necessidade de pressionar a madeira com força, assim não acontecerá uma sobrecarga da lixa. Tome cuidado com suas mãos quando iniciar a máquina, conforme figura ao lado.



LIXAMENTO CURVO

Utilize a parte final da lixa para alcançar um lixamento curvo, conforme figura ao lado.



LIXAMENTO VERTICAL

Mude a posição da lixa para vertical para assim alcançar um lixamento vertical como mostra a figura ao lado. Utilize a mesa lateral para firmar a madeira.

Nota: Esta posição vertical é específica para o aproveitamento das funções da mesa lateral como a inclinação e a utilização da régua (transferidor de graus).